

**NUOS, une gamme complète  
pour répondre à tous les besoins !**



Chaffoteaux - RCS 399 161 413 - Document non contractuel - Crédits photos : Chaffoteaux - Réf. : 100116  
\* Un crédit vous engage et doit être remboursé. Vérifiez vos capacités de remboursement avant de vous engager.

 **ARISTON**



**LE PRÊT NUOS,  
un financement aux  
meilleures conditions  
pour préserver votre  
budget\***

[www.ariston.com/fr](http://www.ariston.com/fr)

**CHAFFOTEAUX**

Le Carré Pleyel  
5, rue Pleyel  
93521 Saint-Denis Cedex  
Tél. : 01 55 84 94 94  
Fax : 01 55 84 96 01

[www.ariston.com/fr](http://www.ariston.com/fr)

ARISTON THERMO GROUP



DESIGN ITALIANO



**NUOS PRIMO,  
le confort et les économies d'énergie  
à la portée de tous**

# CHAUFFE-EAU THERMODYNAMIQUE NUOS PRIMO, le confort et les économies d'énergie à la portée de tous

**70%**  
d'économies  
d'énergie

## Solution écologique et économique

NUOS PRIMO puise les calories gratuites de l'air pour chauffer l'eau et économise ainsi 70% d'énergie électrique en moyenne. Les économies réalisées par le chauffe-eau thermodynamique NUOS PRIMO par rapport à un chauffe-eau électrique classique permettent de bénéficier d'un retour sur investissement de moins de 4 ans. En rénovation, NUOS PRIMO est un atout de taille : il valorise votre bien immobilier en améliorant son étiquette énergétique.

## Confort sanitaire optimal

Avec un temps de chauffe de sa cuve inférieur à 10 heures, le chauffe-eau thermodynamique NUOS PRIMO offre un confort sanitaire optimal. NUOS PRIMO produit 371 litres d'eau chaude sanitaire disponible à 40°C, soit l'équivalent d'un besoin journalier pour plus de 5 personnes.

## Fiabilité et durabilité

NUOS PRIMO est doté d'une cuve émaillée en acier bénéficiant d'une protection anticorrosion permanente assurée par une anode titane à courant imposé. Assurance d'une fiabilité et d'un confort longue durée et ce sans entretien, les chauffe-eau thermodynamiques NUOS PRIMO bénéficient d'une garantie de 5 ans sur la cuve et de 2 ans sur les autres pièces.

Protection  
permanente

## PERFORMANCES

		NUOS PRIMO	
Capacité	l	200	242
Confort sanitaire - volume d'eau chaude à 40°C (V40td)	l	306	371
Protection anti-corrosion		Anode en titane à courant imposé modulant + anode magnésium	
Raccordement eau		3/4	
Résistance électrique de secours	W	2000	
Poids	kg	87	92
<b>POMPE À CHALEUR</b>			
Plage de fonctionnement	°C	-5 à +42	
Puissance thermique à 7°C	W	1400	
Fluide frigorigène		R134A	
Pression statique ventilateur	Pa	55	
Certification NF Electricité Performance Thermodynamique		★★★★	
COP à 7°C <sup>(1)</sup> selon EN16147		2,41	2,60
Temps de chauffe	h	8h15	9h40
Tension	V	220-230 Monophasé	
Courant maximum absorbé	A	8,7	

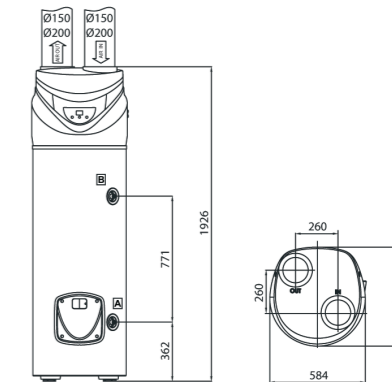
<sup>(1)</sup> Selon le cahier des charges de la marque NF électricité Performance Thermodynamique n°LCIE 103-15/B

## INTERFACE DE COMMANDE INTUIVE avec 4 modes d'utilisation pré-programmés :

- AUTO
- BOOST
- GREEN
- PROGRAM



## DIMENSIONS (EN MM)



Installation  
simplifiée

Raccordement  
aéraulique  
vers le haut

**COP 2,6 à 7°C**